



MA - Alu

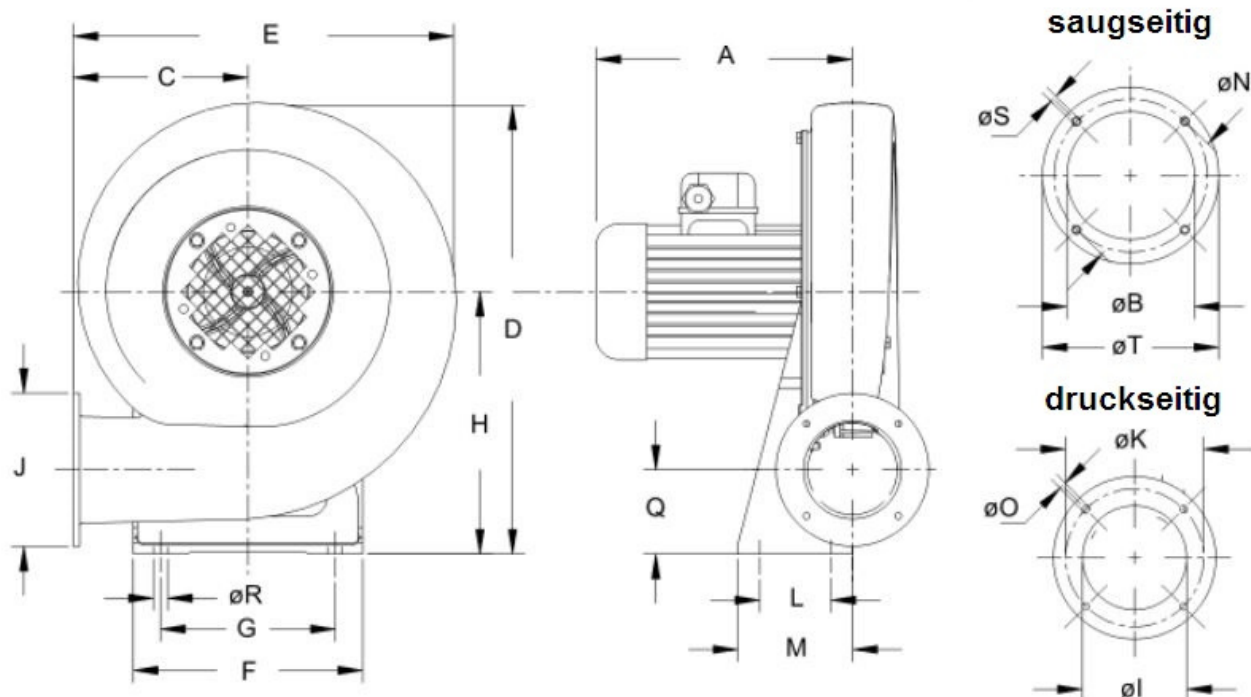
Bauliche Merkmale :

- Aluminiumgehäuse pulverbeschichtet
- Aluminiumlaufrad
- Mit 1-Phasen und 3-Phasen Motoren lieferbar
- Isolierklasse F
- Schutzart IP-55
- Max. Mediumtemperatur: 130°C

Einsatzbereiche :

- Luftzufuhr für Industriebrenner
- Transport von sauberer oder leicht staubhaltiger Luft
- **Keine Verwendung bei ATEX !!!**

Typ MA-Alu



Typ	A	B Ø	C	D	D1	D2	D3	D4	D5	D6	E	F	G	H	I Ø	J
MA 26	240	110	162	413	405	402	519	473	440	431	353	210	160	240	90	140
MA 27	250	125	168	440	431	428	552	505	470	460	368	220	170	260	100	155
MA 28	275	125	168	440	470	468	605	558	516	505	393	230	166	290	130	182
MA 31	320	160	193	530	518	513	668	620	568	555	428	240	190	320	140	200

Typ	K Ø	L	M	N Ø	O Ø	P	Q	R Ø	S Ø	T Ø	U	V	W	X	Y	Z
MA 26	119	65	105	132	6,2	18,5	77	13	6	152	460	406	363	353	460	406
MA 27	129	80	120	147	6,2	26	90	13	6	165	482	425	381	168	482	425
MA 28	160	100	140	162	10,2	20	113	13	6	187	518	460	406	393	518	460
MA 31	175	120	160	180	10,2	18,5	120	13	6	215	570	510	445	428	570	510

Typ MA-Alu

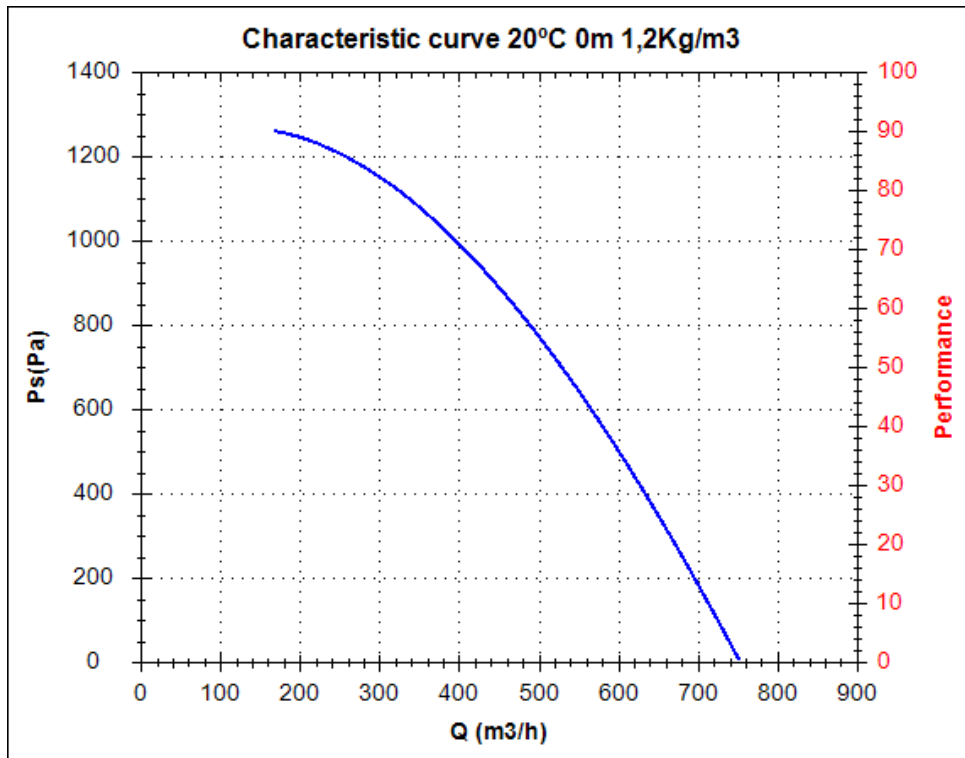
1-Phasen Motoren

Typ	Volumenstrom max. (m ³ /h)	Nenndrehzahl (U/min)	Motornennleistung (kW)	Nennstrom 230V (A)	Nennstrom 400V (A)	Gewicht (kg)	Schallpegel dB (A)
MA 26 M2 0,37 kW	750	2800	0,37	2,73	—	13	72

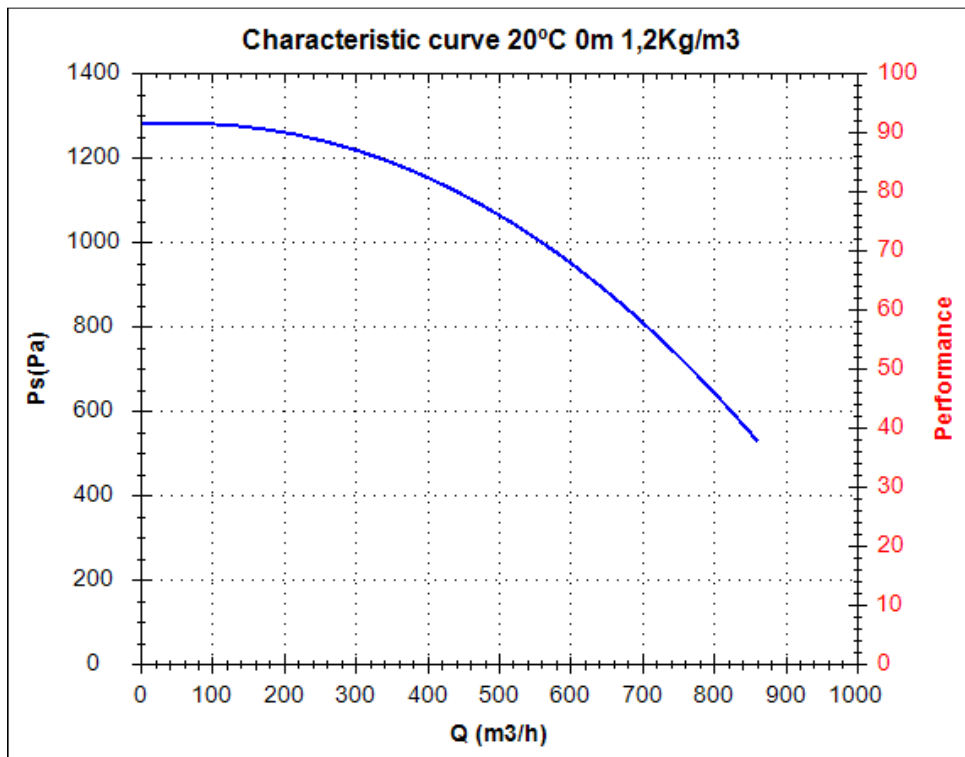
3-Phasen Motoren

Typ	Volumenstrom max. (m ³ /h)	Nenndrehzahl (U/min)	Motornennleistung (kW)	Nennstrom 230V (A)	Nennstrom 400V (A)	Gewicht (kg)	Schallpegel dB (A)
MA 26 T2 0,37 kW	750	2800	0,37	1,65	0,95	13	71
MA 27 T2 0,55 kW	860	2800	0,55	2,33	1,35	14	80
MA 28 T2 1,1 kW	1450	2800	1,1	4,42	2,55	20	80
MA 31 T2 2,2 kW	2170	2800	2,2	8,61	4,98	30	83

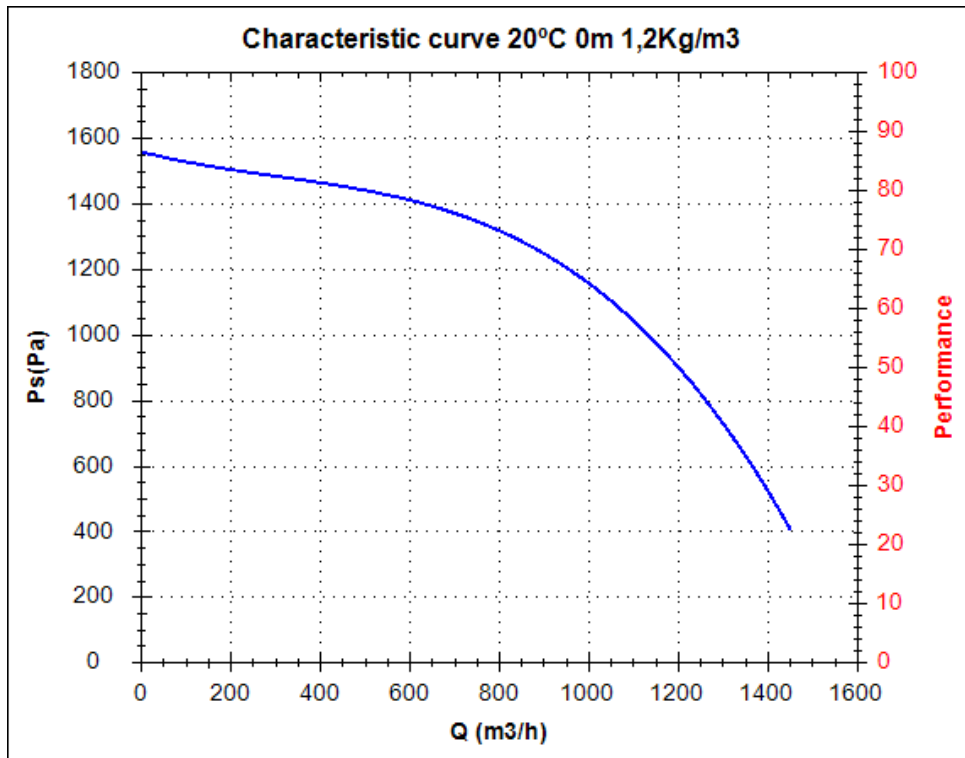
Kennlinie MA 26 M2/T2 0,37



Kennlinie MA 27 T2 0,55



Kennlinie MA 28 T2 1,1



Kennlinie MA 31 T2 2,2

